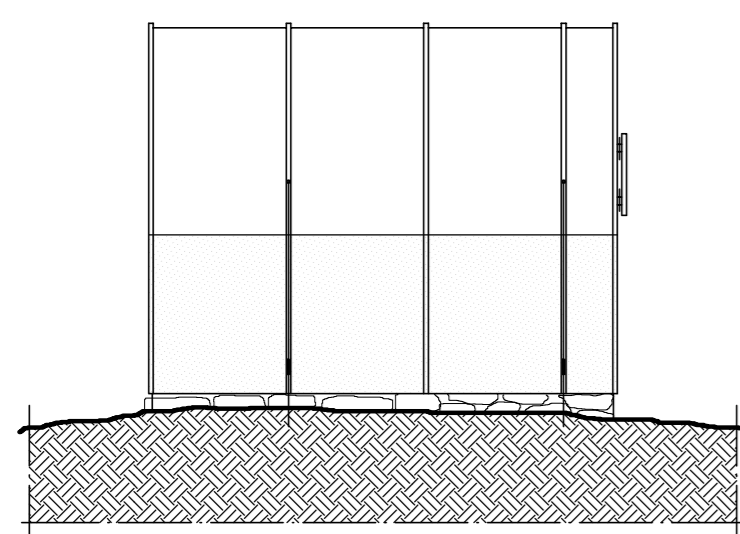
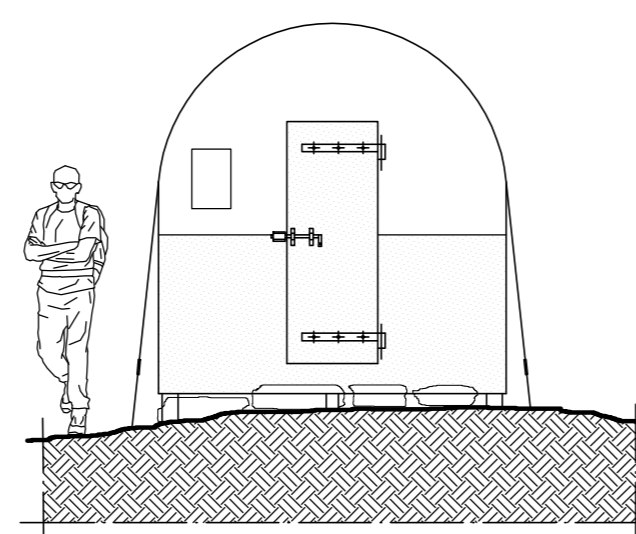


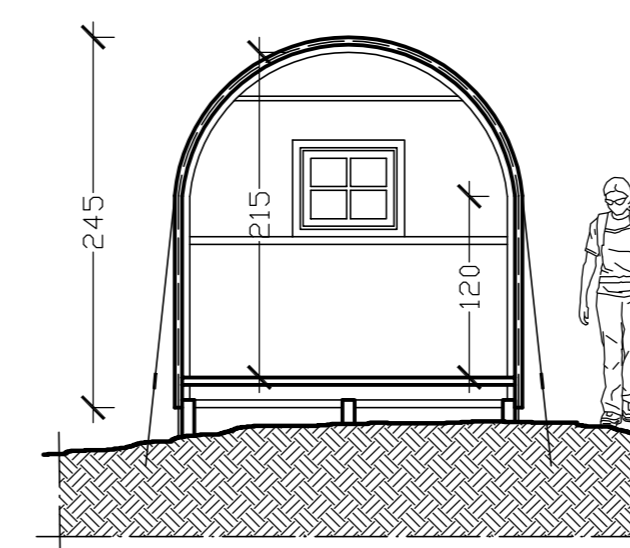
PROSPETTO EST



PROSPETTO NORD



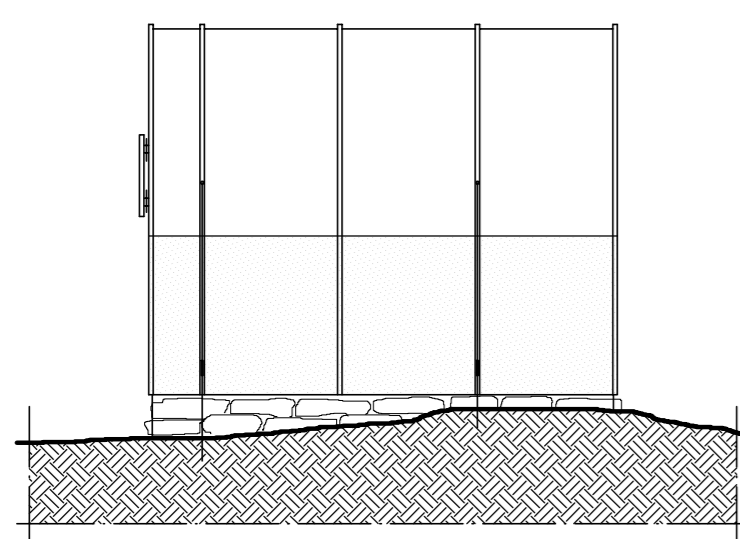
SEZIONE A-A



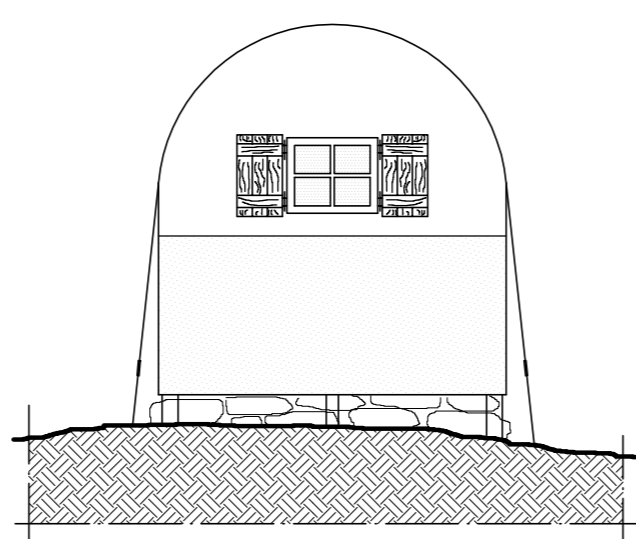
MATERIALI DI FACCIATA:

- copertura e pareti in lamiera zincata su orditura in larice
- pavimentazione interna in legno
- serramenti in legno, porta di ingresso in legno
- letti a castello in legno, arredi in legno

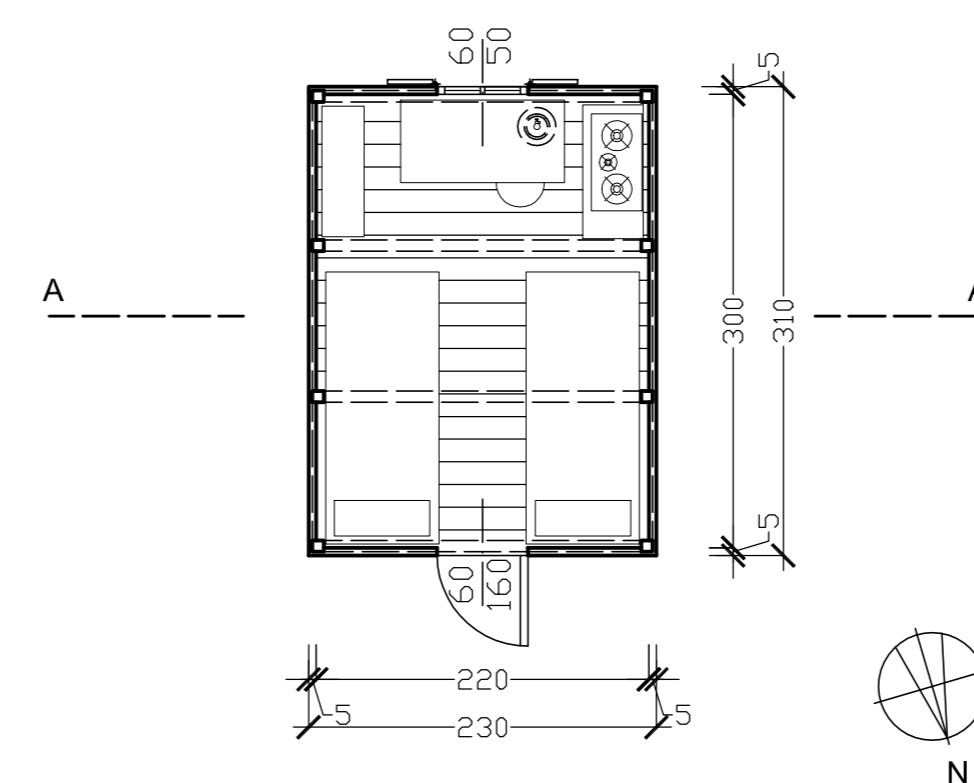
PROSPETTO OVEST



PROSPETTO SUD



PIANTA con disposizione arredo



MS MOUNTAIN - Personal Photo Agency			
Progetto: Bivacco Carlo Gastaldi - Comune di Gressoney La Trinité (AO), Vallone del Netscho - Rilievo dello stato attuale			Numero prog.: R02
Elaborato: Pianta - prospetti - sezione			
Data: 26 ottobre 2009	Aggiornamento: 12 marzo 2010	Scala: 1:50	Tav. UNICA
<small>(c) by M.S. 2010 - MS MOUNTAIN Personal Photo Agency - www.msmountain.it Tutti i diritti riservati - Pubblicato solo per uso personale e documentativo - Nessuna parte di questo elaborato può essere riprodotta o pubblicata in un sito internet senza autorizzazione.</small>			